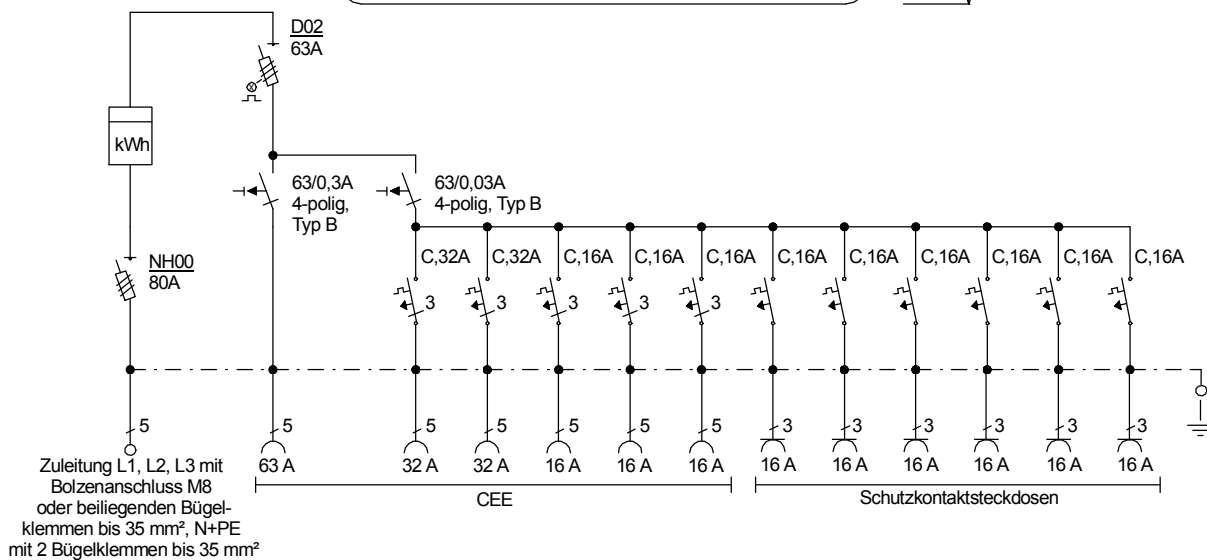
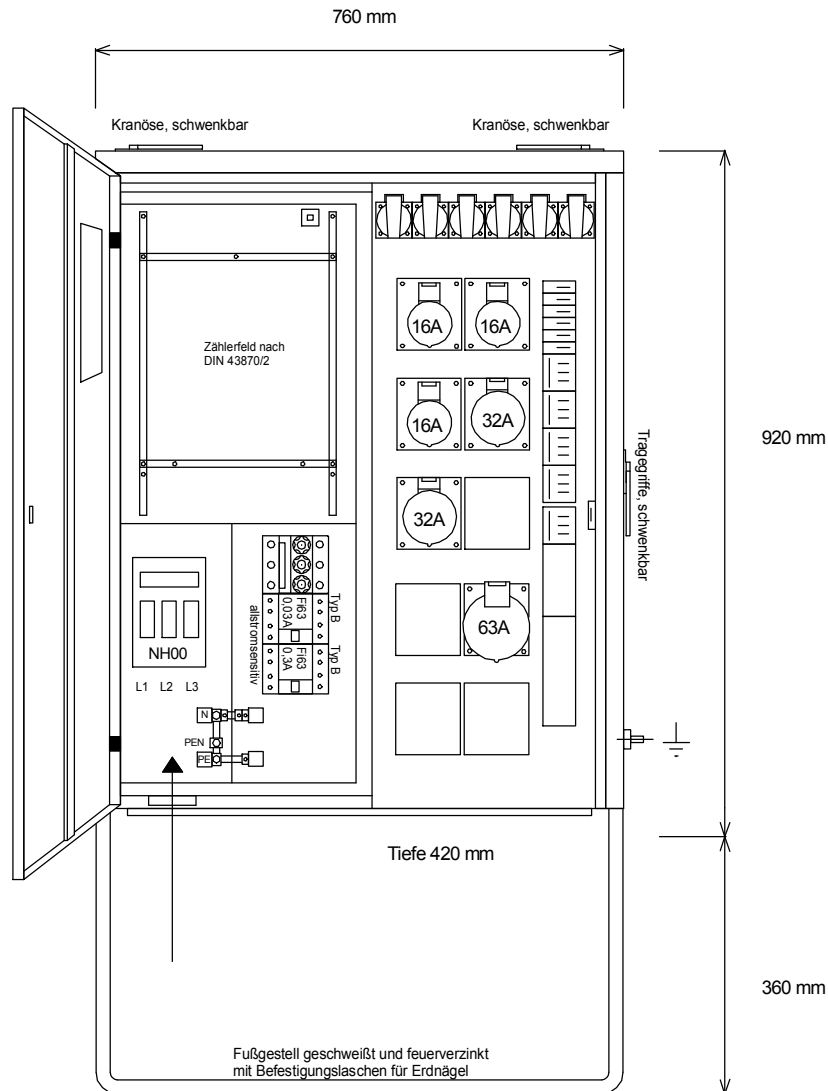
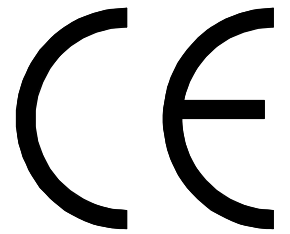




STEIDELE

Stromverteiler



Entsprechend der neuen DIN VDE 0100-704/Okttober 2018

Typ: AV 63.2/321-6

Best.Nr. 1660

Anschluss-Verteiler nach EN 61439-4

gezeichnet am/von:

Leistung 44 kVA, Gewicht ca. 64 kg, Gehäuse 13.7

21.03.2017 / Uffinger