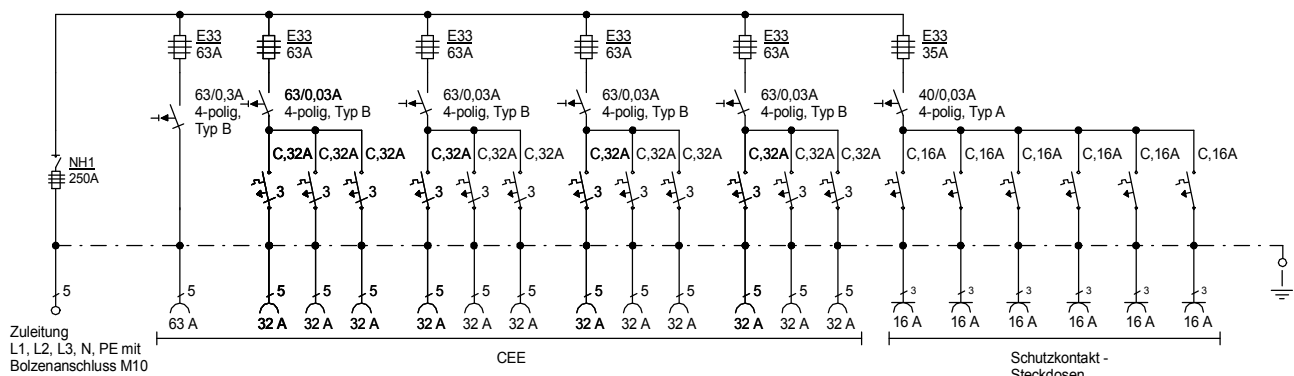
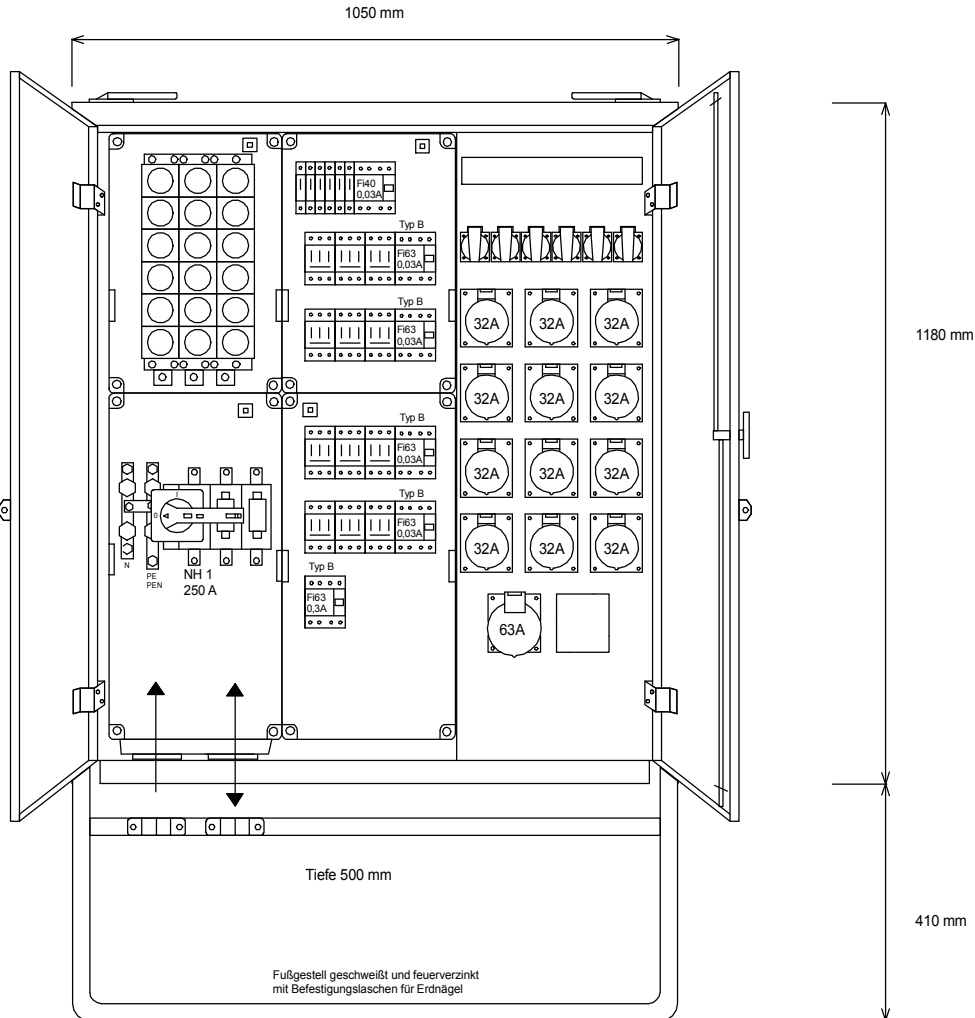
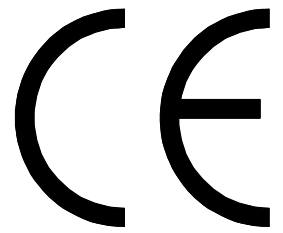




# STEIDELE

## Stromverteiler



Entsprechend der neuen DIN VDE 0100-704/Okttober 2018

Typ: VC 250.6/0-12-1-6

Best.Nr. 7678

Verteiler nach EN 61439-4

gezeichnet am/von:

Leistung 173 kVA, Gewicht ca. 144 kg, Gehäuse 77.1

23.03.2017 / Uffinger