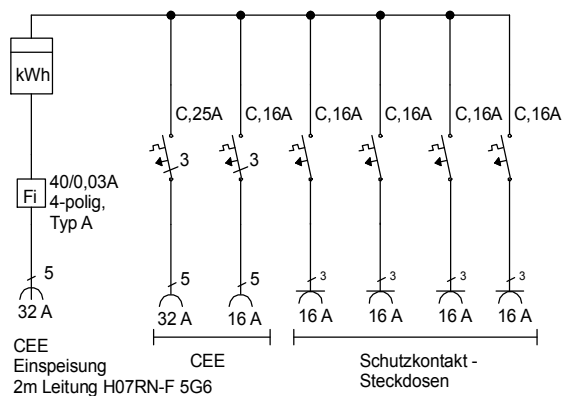
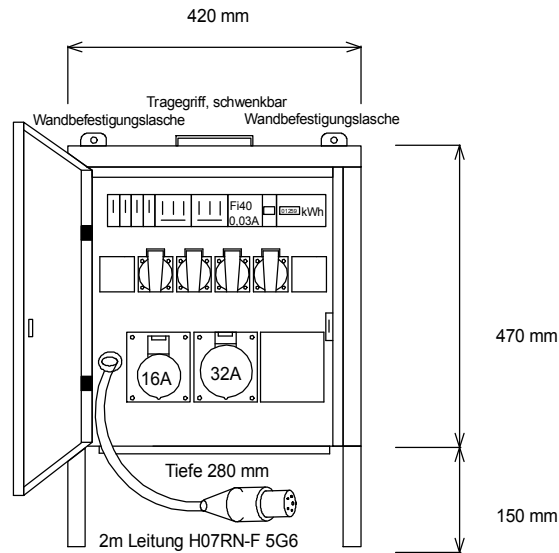




STEIDELE

Stromverteiler



Entsprechend der neuen DIN VDE 0100-704/Okttober 2018

Typ: EVZE 32.1/11-4

Best.Nr. 8082

Anschluss-Verteiler nach EN 61439-4

gezeichnet am/von:

Leistung 22 kVA, Gewicht ca. 20 kg, Gehäuse 67

28.05.2019 / Uffinger