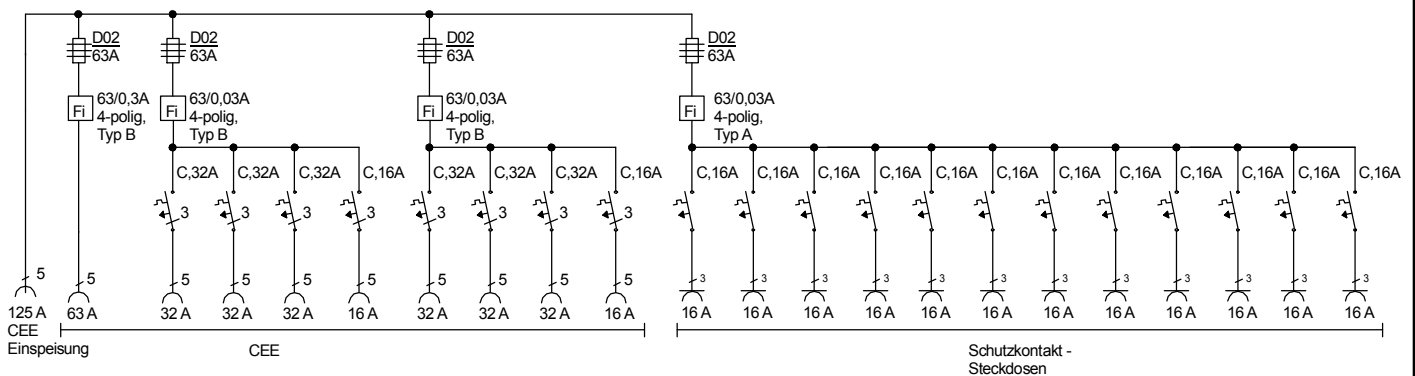
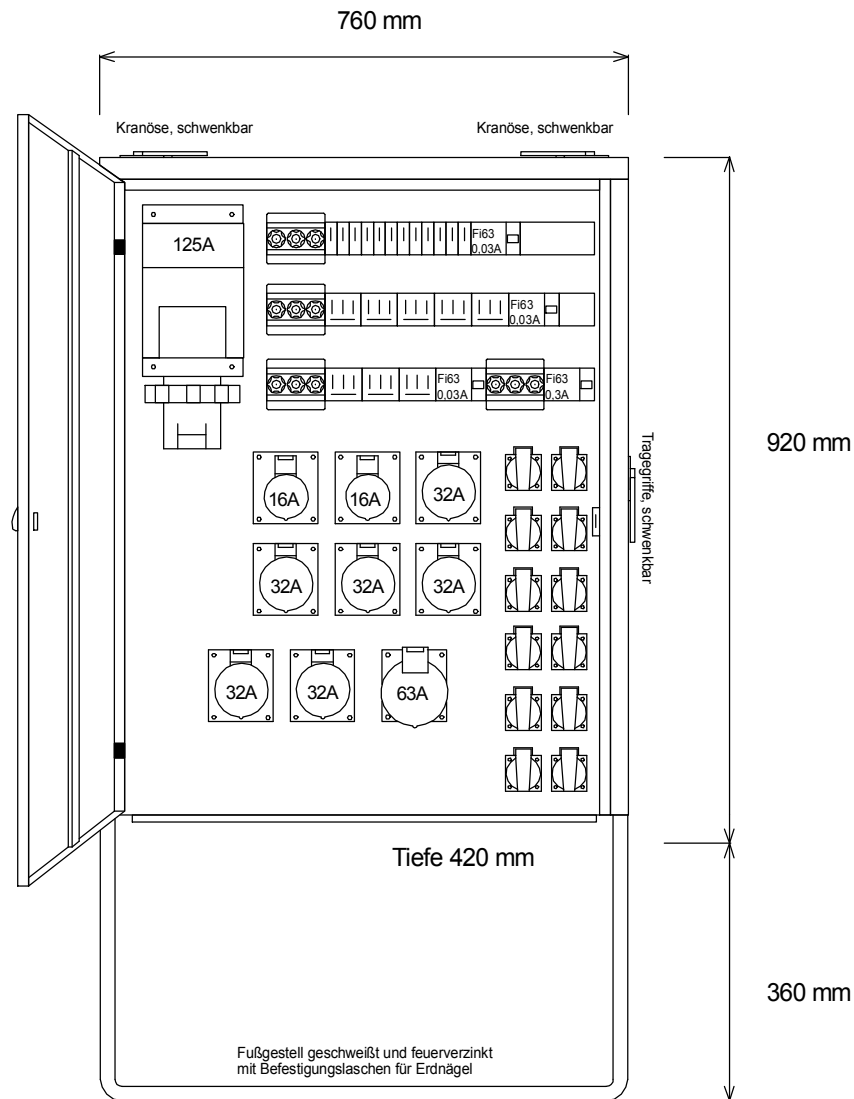
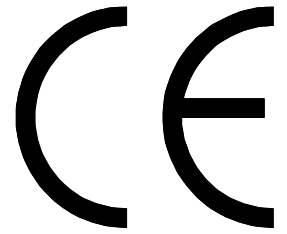




STEIDELE

Stromverteiler



Entsprechend der neuen DIN VDE 0100-704/Okttober 2018

Typ: EV 125.4/261-12

Best.Nr. 8242

Anschluss-Verteiler nach EN 61439-4

gezeichnet am/von:

Leistung 87 kVA, Gewicht ca. 68 kg, Gehäuse 13.8

21.02.2019 / Uffinger